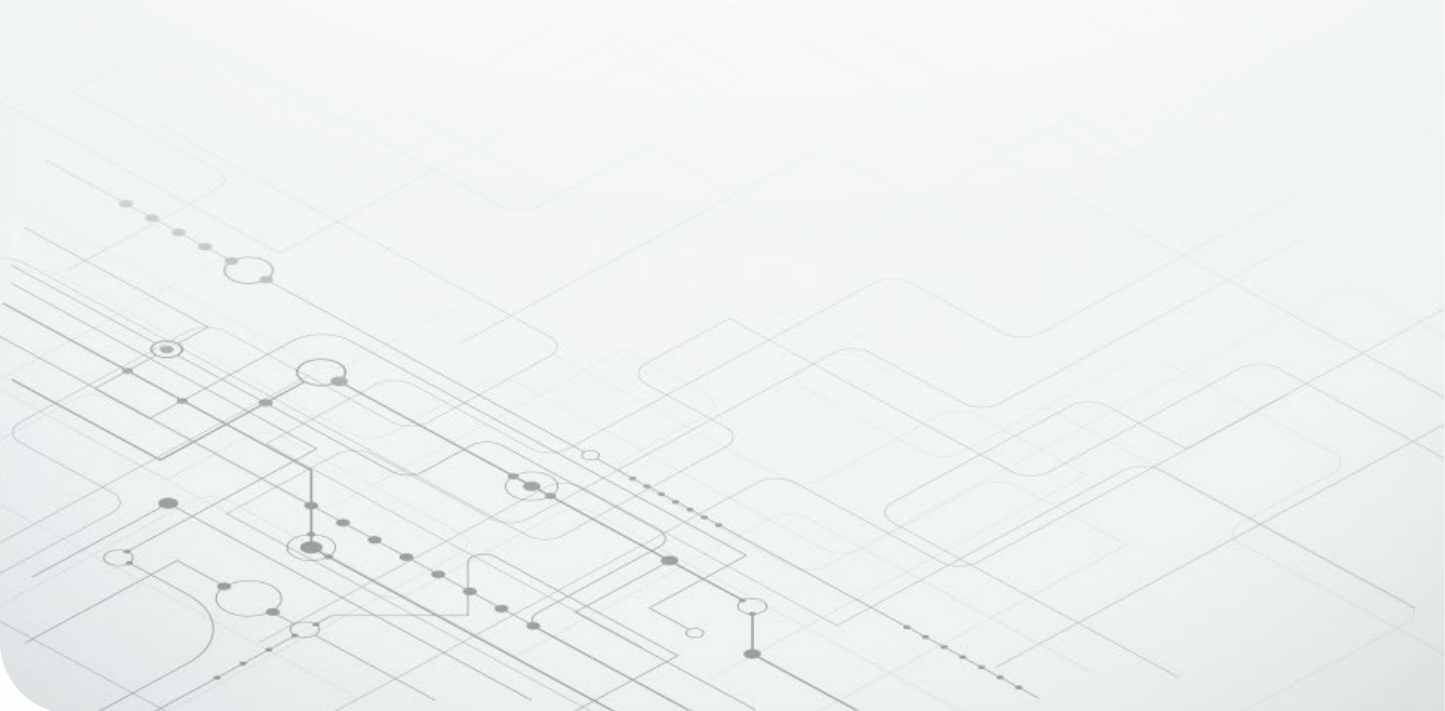


适用于现代远程医疗应用的不断发展的半导体技术



Sanjay Pithadia
医疗部门系统工程师
德州仪器 (TI)



医疗保健继续朝着自我治疗的方向发展，而不再需要每次去医院现场治疗。除了帮助减少身体接触外，新技术还使普通民众获得了用于自我监测和远程治疗的医疗保健工具，而这在以前是无法实现的。

无论是为老龄化人口提供移动性、帮助控制传染病、缩短紧急响应时间或向农村地区提供医疗服务，在这样的时代，远程医疗都已变得十分重要。

在本白皮书中，我将介绍对远程医疗行业产生重大影响的高新技术发展，还会介绍医院和家庭面临的相关设计挑战。这些挑战包括如何感知生命体征、尽可能降低功耗、提高准确性和可靠性、改善连接性，以及在尺寸受限的应用中集成多种功能。

内容概览

本白皮书介绍影响远程医疗行业和相关设计挑战的技术发展。



1 生物传感

与生物传感和可穿戴医疗设备相关的设计非常复杂。



2 电源优化

便携式和可穿戴式患者监护仪通常都是由电池供电，电池寿命便成为了差异所在。



3 连接

连接性是患者监测系统和远程医疗保健设备的一个关键方面。



4 数据安全性

患者数据是专有信息，数据盗窃是一个严重的威胁。

解决生物传感应用中的设计挑战

与生物传感和可穿戴医疗设备相关的设计通常非常复杂。下一页上的图 1 显示了如何通过无线方式监控不同位置的多个患者，在医院护士站的监视器上显示他们的生命体征。由于每个患者的用例都不同，在功耗、尺寸和连通性方面，设计的复杂性也在增加。

模拟前端 (AFE) 器件（协助将数字电子产品与医疗应用中使用的噪声、时间和光敏传感器连接起来）对远程医疗终端设备（例如，脉动式血氧计和心率监测器）产生了重大影响。AFE 器件有助于应对与医疗应用相关的典型挑战，包括患者监护系统的可靠性、可穿戴设备的功耗以及非标准外围设备的灵活性。

生物传感 AFE 支持心率监测和变异性，外周毛细血管血氧饱和度 (SpO₂)、助听器和光学血压测量，以及许多其他生物传感功能。AFE4400 等 AFE 与用于传感和 LED 故障检测的片上光学元件和诊断程序完全集成在一起，从而提高了脉动式血氧计系统的可靠性。用于非标准连接的高度可配置时序控制器以及在正常和待机运行期间能够实现低静态电流的超低功耗特性，使得 AFE 非常适合紧凑、电池供电的可穿戴电子设备和基于光学的测量和监测。

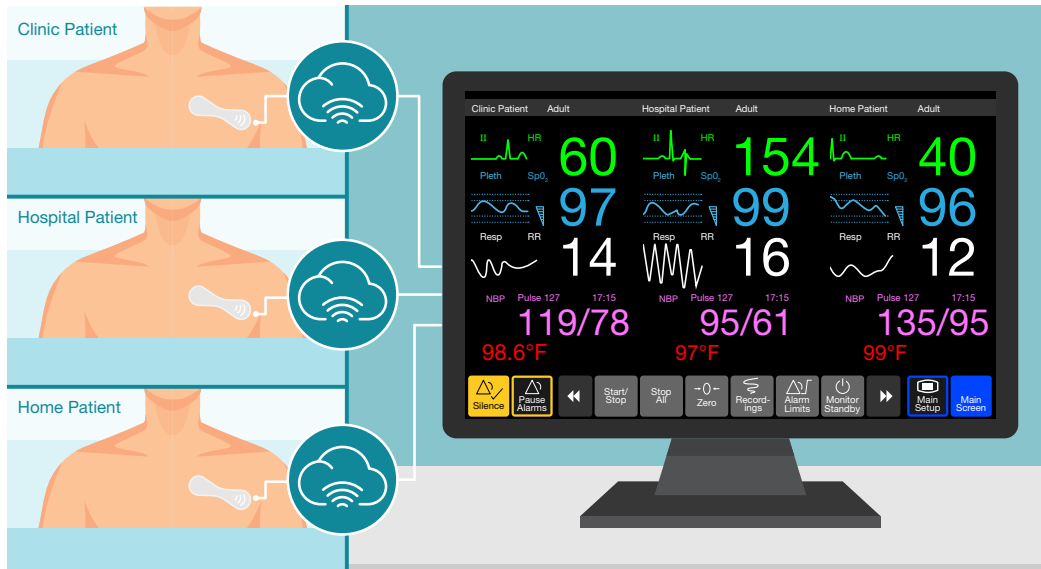


图 1.适合多个患者的无线生命体征监测。

除了脉动式血氧计，可穿戴式温度贴片是患者温度监测应用中的新兴趋势。鉴于体温可以帮助揭示高危患者的健康状况，对于那些需要持续远程监测的人来说，这些贴片越来越受欢迎，而且价格也相当实惠。为医学诊断目的而进行的温度测量必须符合美国测试与材料协会的最大误差值，而满足这些值需要考虑一些设计因素。例如，减小误差值的一种方法是在隔离其他环境热源的同时进行良好的热接触。德州仪器 (TI) 优化了高精度、低功耗 **TMP117M 数字温度传感器**，以便更最大限度地减少自发热；该传感器采用超薄型小外形尺寸无引线封装，使其可以用于皮肤 IC 热传递。如需了解更多信息，请阅读我们的博客“[可穿戴温度监测系统的设计注意事项](#)”。

图 2 显示了[多参数患者生命体征监护仪前端参考设计](#)，这一多参数患者监测设计由电池供电，用于测量心脏电活动、SpO₂ 或呼吸等生命体征。此



图 2. 多参数前端参考设计。

系统使用多个 AFE ([AFE4403](#) 和 [ADS1292R](#)) 和 TMP117 温度传感器，以便准确地测量脉冲特性、电气活动和皮肤温度 ($\pm 0.1^{\circ}\text{C}$)，同时提供用于起搏器检测应用的起搏检测模块的连接。尽管由于电极的特性和光信号的波动，生物传感应用通常需要可配置的增益和数据速率，但使用高度可编程的模数转换器 (例如，ADS1292R) 有助于管理生物电势。

电源优化

由于便携式和可穿戴式患者监护仪旨在持续测量和监测，因此它们通常都是由电池供电，这就使得电池寿命成为各产品的差异所在。电池供电系统需要细致的划分、巧妙地利用小空间和降低能耗。患者和医生希望在更小的封装中更有效地提供更多功能，并且希望充电间隔时间更长，这对电池来说是一个很高的要求。

设计人员可以使用低功耗微控制器 (MCU) 和模拟 IC，但除非优化电源管理，否则他们将无法利用设计中的大多数新技术。电源架构必须尽可能高效，并且可延长电池使用寿命。

包含 MCU、利用省电功能 (例如，睡眠、休眠和关机) 的电池供电设计可以帮助大大延长电池寿命。唤醒时间和待机功耗对于无线连接也起着至关重要的作用。

除了数字节能选项之外，设计人员还必须考虑使用模拟功率管理组件（例如，稳压器或直流/直流转换器）以更大限度地提升效率，并结合负载开关以在不使用时禁用外围设备，以及选择电池类型和优化其充电曲线。

运输模式在运输过程中使用多个组件来延长电池寿命，以及延长电池供电电子产品（例如，可穿戴设备）的货架期。**TPS22916** 负载开关可充当独立于主电子元件的非侵入性电路，尽量减少泄漏，并通过专用于 MCU 引脚的通用输入/输出信号或通过按钮将电池与系统断开连接。图 3 显示了该电路的简单性。

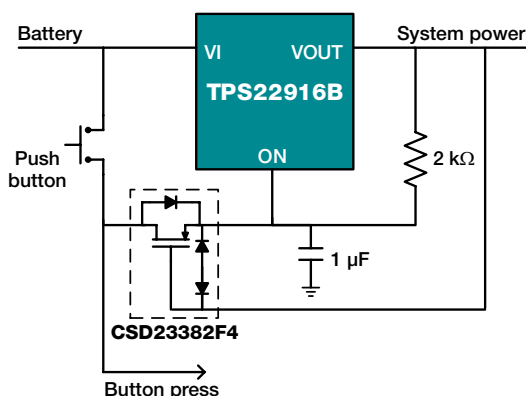


图 3. 在运输模式中使用 *TPS22916*。

因为使用具有成本效益的电量计 IC 和提供超低功耗功能，除了运输和存储过程中的电源管理之外，电池寿命监测、报告和预测也有了很大的改进。许多电量计 IC 采用超小型球栅阵列封装，包含预编程的化学配置文件，以便使用 TI 的 Impedance Track™ 技术算法来跟踪电池容量、充电状态和电压。

远程监测系统的连接技术

除了电源之外，连接性是患者监测系统和远程医疗保健设备的另一个关键方面。需要高清晰显示以及高分辨率可视化和读数的患者监护仪可能需要高速或双核处理。Arm 处理器（例如，Sitara™ 技术 ARM® Cortex®-A 系列）为高端患者监护仪中的用

户界面提供支持。例如，**AM3358** 处理器包含可扩展 Arm Cortex-A8 核心和 3D 图形显示能力。

虽然更快的处理对于显示很有用，但是在无线连接方面存在一些主要的挑战，例如实时生命体征显示的延迟和高数据率要求。**TI 的 WiLink™ 8 技术器件系列**等无线模块包含双频段 Wi-Fi®、Bluetooth® 或二者的组合（图 4）；这些模块适用于吞吐量高达 100Mbps 的应用，是 Sitara 处理器的补充。

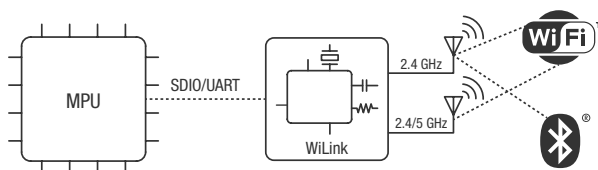


图 4. *WiLink* Wi-Fi 和蓝牙组合技术。

它们提供企业级 Wi-Fi 安全、Wi-Fi 保护访问 3 和美国政府提供的联邦信息处理标准 140-2 认证。

设计无线连接（尤其是可穿戴设备）的另一个挑战是与无线电传输相关的高功率使用，以及紧凑型应用中的大型无线电模块的管理。**支持蓝牙技术的高精度皮肤温度测量柔性 PCB 贴片参考设计**

（图 5）展示了高精度温度传感 ($\pm 0.1^{\circ}\text{C}$) 如何与 2.4GHz 无线电频率收发器以及在小型灵活印刷电路板 (PCB) 上运行完整蓝牙堆栈的低功耗、无线 MCU 结合在一起，用于可以远程报告温度的电池供电温度贴片应用。支持蓝牙技术的 PCB 贴片参考设计中包括的 **CC2640R2F** 等超低功率 MCU 可以帮助优化低功耗传输和待机或关机状态，并缩短唤醒时间。

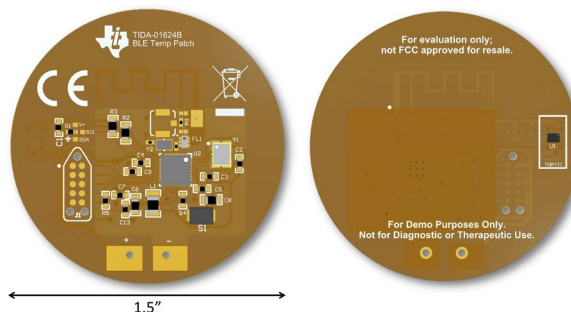


图 5. *CB* 贴片参考设计。

数据安全

无线医疗传感器贴片和患者监护仪需要出色的安全性。患者数据是专有信息，数据盗窃是一个严重的威胁。

目前已经有数种安全措施旨在保护知识产权 (IP) 以及患者与医生之间发送的数据。这些措施不仅要在处理和转换为生命体征参数以进行显示时，而且要在传输过程中防止攻击，并保证数据传输的安全。这称为无线安全。

尽管具有优化外形尺寸、多模传感和功耗的 AFE 生物传感器为设计工程师提供了非常有用的工具和组件以用于开发远程医疗应用，但 MCU/无线

器件和多核处理器的组合还支持能够实现高吞吐量、持续数据流的远程应用，这对于患者可视化和读数（例如，在护士站连续显示生命体征信息）至关重要。

结论

随着生物医疗设计人员解决设计挑战并以更实惠的价格（以及更小的尺寸，但具有连接性）向市场提供更好的无线患者监护仪和贴片，医学界将迅速发展。从发达国家的医院到发展中国家的远程医疗中心，可穿戴设备将改变医疗保健格局并帮助提供更好的护理。

重要声明：本文所提及德州仪器 (TI) 及其子公司的产品和服务均依照 TI 标准销售条款和条件进行销售。TI 建议用户在下订单前查阅最新最全面的产品与服务信息。TI 对应用帮助、客户应用或产品设计、软件性能或侵犯专利不承担任何责任。发布有关任何其他公司产品或服务的信息并不构成 TI 批准、担保或认可这些信息。

Impedance Track、Sitara 和 WiLink 是德州仪器 (TI) 的商标。所有其他商标均属于其各自所有者。

重要声明和免责声明

TI 均以“原样”提供技术性 & 可靠性数据（包括数据表）、设计资源（包括参考设计）、应用或其他设计建议、网络工具、安全信息和其他资源，不保证其中不含任何瑕疵，且不做任何明示或暗示的担保，包括但不限于对适销性、适合某特定用途或不侵犯任何第三方知识产权的暗示担保。

所述资源可供专业开发人员应用 TI 产品进行设计使用。您将对以下行为独自承担全部责任：(1) 针对您的应用选择合适的 TI 产品；(2) 设计、验证并测试您的应用；(3) 确保您的应用满足相应标准以及任何其他安全、安保或其他要求。所述资源如有变更，恕不另行通知。TI 对您使用所述资源的授权仅限于开发资源所涉及 TI 产品的相关应用。除此之外不得复制或展示所述资源，也不提供其它 TI 或任何第三方的知识产权授权许可。如因使用所述资源而产生任何索赔、赔偿、成本、损失及债务等，TI 对此概不负责，并且您须赔偿由此对 TI 及其代表造成的损害。

TI 所提供产品均受 TI 的销售条款 (<http://www.ti.com.cn/zh-cn/legal/termsofsale.html>) 以及 [ti.com.cn](http://www.ti.com.cn) 上或随附 TI 产品提供的其他可适用条款的约束。TI 提供所述资源并不扩展或以其他方式更改 TI 针对 TI 产品所发布的可适用的担保范围或担保免责声明。

邮寄地址：上海市浦东新区世纪大道 1568 号中建大厦 32 楼，邮政编码：200122

Copyright © 2020 德州仪器半导体技术（上海）有限公司