

为传感器选择合适的工业通信标准

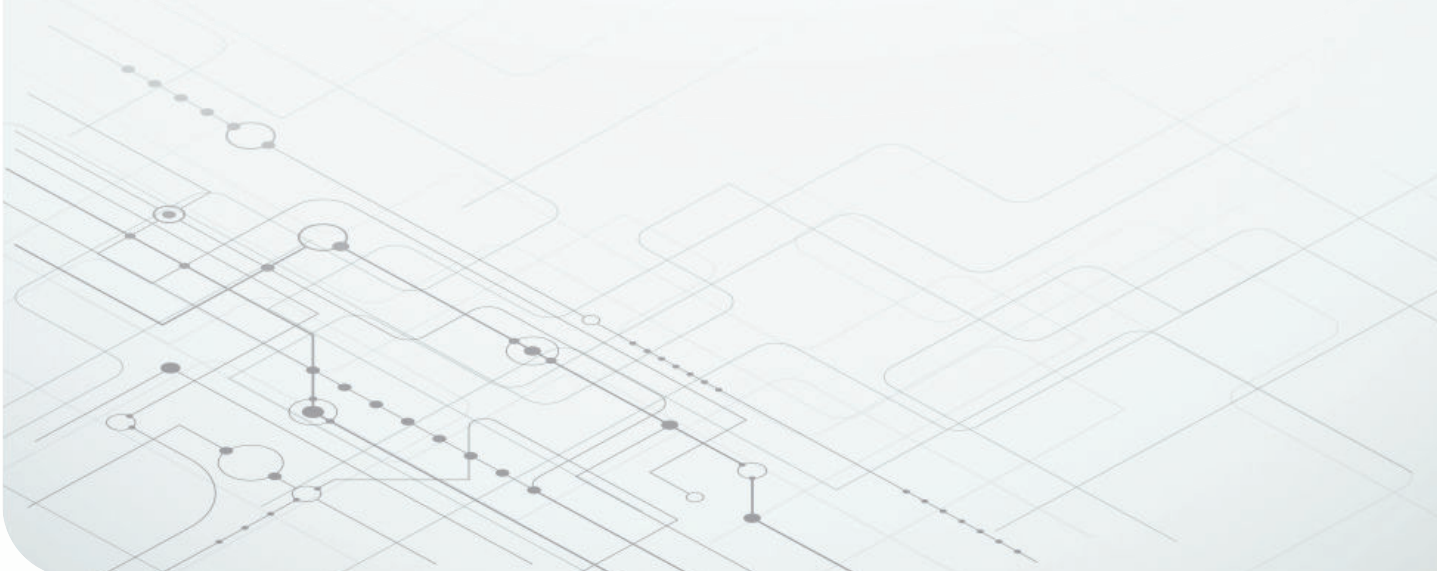


Thomas Leyrer

Distinguished Member of Technical Staff -
Industrial Systems

Miro Adzan

General Manager, System Engineering -
Factory Automation and Control



继早年的蒸汽革命、流水线革命和早期自动化革命之后，随着工厂内的互联控制愈发普遍和深入，“第四次工业革命”正悄然到来。

在这场变革中，数据、带宽和网络呈现出指数级增长的趋势，推动了机器对机器的通信，创造了所谓的智能工厂，在各个层面上实现了更灵敏的自动化。

提起自动化，人们更可能想到的是诸如机器人以及协调一致的流水线这样的大型系统，但如果没有各种传感器与执行器时刻不停地与运行生产线的可编程逻辑控制器（PLC）进行通信的话，它们就不可能实现我们所熟知的自动化。传感器和执行器，无论是在本地还是远程运行，其数量往往远远超过它们所支持的复杂系统的数量。为了满足不同规模系统的各类要求，有必要在整体上优化工厂通信。

引言

在实际应用中，工厂车间现场总线普遍采用的方案是通过专门的通信协议让以太网适应工业用途。这些工业以太网协议（例如 EtherCAT® 和 Profinet）具有自动化制造所需的各种特性，包括高带宽、长物理连接、低延迟以及确定性数据传输等。此外，基于这些标准的现场网络可以轻松连接到更大的工厂数据网络和互联网。

但是，对于传感器和执行器而言，工业以太网通常过于强大，因为这些设备通常需要的是点对点通信，而不是现场总线，它们的带宽需求往往也不高。而 IO-Link 就是针对这种需求的创新解决方案，这是一种基于标准布线和物理互联的双向通信协议。IO-Link 不仅能有效地将数据从工厂车间传输到 PLC，还能改善安装、诊断和维护工作，并与现有的现场总线布线形成互补。

IO-Link 和工业以太网是相辅相成的，因此了解这两个标准如何协同工作对联网工厂系统的设计人员而言大有裨益。本白皮书解释了这些技术之间的差异，并讨论了德州仪器 (TI) 提供的一系列有助于工业通信设计的解决方案。TI 提供了广泛的产品系列，可满足常规应用和整体工业应用中的通信需求，其中有不少是专门针对工业自动化中的通信而设计的，它们的成功开发离不开 TI 与客户在长期合作中获得的专业知识。凭借在制造技术方面的优势和

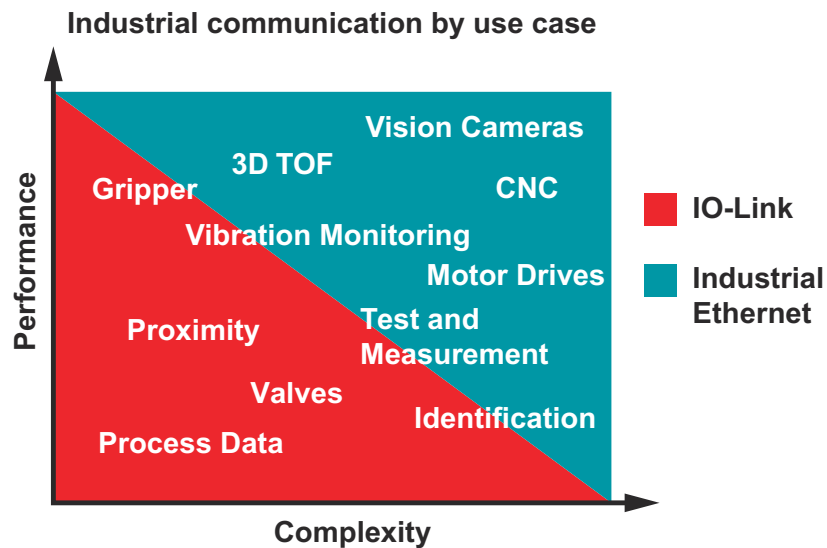


图1. 各种工业通信用例。

深入的设计支持，TI 可以帮助工业系统开发人员满足当今智能工厂的需求。

低带宽 IO-Link

传感器和执行器是最基本的自动化单元，它们向网络系统提供信息，并根据网络系统的指令采取行动。在传统设计中，这些器件都通过各种接口来连接到控制单元，而这些接口几乎不存在任何智能功能，也就很少或根本不交换配置和诊断信息。于是，安装新器件时，就需要在使用现场进行手动配置，而且由于缺乏诊断功能，也就无法及时进行预防性维护。

IO-Link（国际电工委员会 [IEC] 61131-9）是一种开放式标准协议，它可以满足对传感器、执行器等小型设备进行智能控制的需求。该标准可在设备与主机之间实现低速点对点串行通信，而主机通常会作为通往现场总线和 PLC 的网关。建立的智能链路可以轻松地交换数据、配置和诊断信息。

IO-Link 连接通过一根长度不超过 20 米的非屏蔽三芯电缆建立，通常采用 M12 连接器，最高数据传输速率为 230kbps，非同步最小循环时间为 400 μ s，+10%，四种工作模式支持双向输入/输出 (I/O)、数字输入、数字输出和禁用，未指定安全机制和确定性数据传输。该协议使用名为“IO 设备描述” (IODD) 的配置文件，其中包含通信属性、器件参数、标识、过程和诊断数据，以及有关器件和制造商的详细信息。

IO-Link 系统具有诸多优点，包括采用标准化布线、提高数据可用性、实现远程监控和配置、简化器件更换工作以及开展高级诊断。工厂管理者可以通过 IO-Link 接收不断更新的传感器数据，以为日后制定维护和更换计划提供重要依据。通过 IO-Link 主机，可以在无需手动设置的情况下，从 PLC 上更换传感或执行单元以及配置新器件，从而缩短停机时间。此外，还可以做到远程切换生产中所采用的配置，无需派人亲自下车间，因而能够简化定制产品的生产。工厂可以将生产线轻松升级为 IO-Link，因为它可以向后兼容现有的标准 I/O 装置和布线。总之，这些功能可降低总体成本、提高生产工艺效率，增加机器利用率。

Field Level Communication

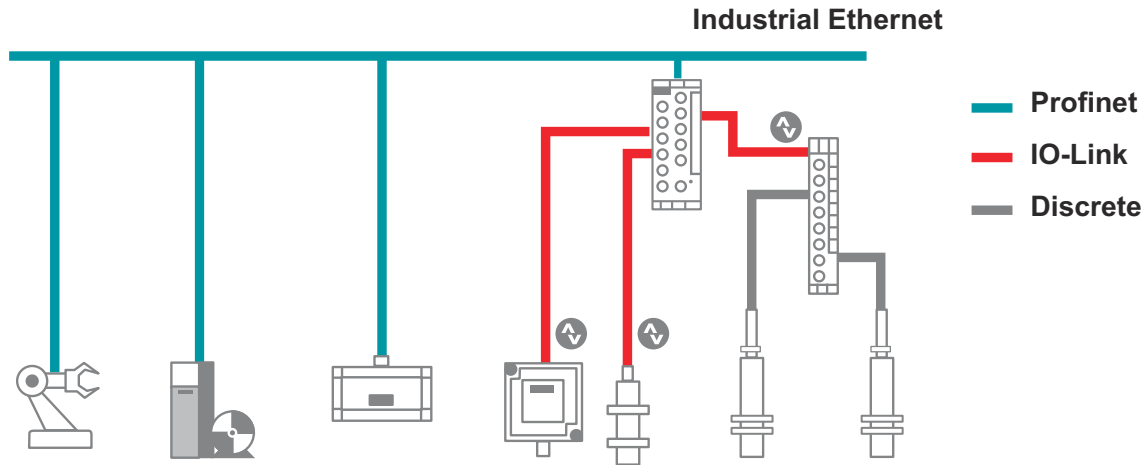


图2. 现场级通信。

工业以太网：智能工厂的支柱

近年来，工业以太网已在高度自动化的工厂中展现出其价值，成为了大型现场网络（包括复杂系统）、PLC 和网关所优选的外部网络互联互通标准。传输速度快、接口通用和连接距离长等优点使得以太网在数据网络中无处不在。此外，工业以太网使用一种改进的媒体访问控制 (MAC) 层，可实现确定性数据传输与低延迟，并且支持时间触发事件。工业以太网支持环形和星形拓扑结构以及传统的线性连接，可在电缆断开的情况下确保安全性和可靠性。

工业以太网并不是单一规范，而是由多家工业设备制造商推动的一系列用于现场级应用的协议实现，其中常用协议包括 EtherCAT、Profinet、以太网/IP、Sercos III 和 CC-Link IE Field 等。白皮书《[工业以太网通信协议洞察](#)》对这些协议进行了比较，并讨论了较早期的非以太网串行现场总线协议，如控制局域网 (CAN)、Modbus 和 Profibus。

Profinet 和 EtherCAT 是使用最广泛的两种协议，它们展现了工业以太网不同类型之间以及它们与 IO-Link 之间的区别。这两种工业以太网协议的规定传输速度均为 100Mbps，传输距离可达 100 米。Profinet 的电源传输必须独立于数据电缆，而 EtherCAT 提供的 EtherCAT_P 版本则通过同一条电缆传输电源和数据。Profinet 支持全双工通信，并能够将数据包发送到网络上的每个节点。该协议还提供了三个不同等级，供用户根据网络所需的性能水平进行匹配。相比之下，EtherCAT 在网络上往一个方向发

送共享帧，所有的从设备都将数据放入其中，因而能够实现非常快速的转发。

Profinet 和 EtherCAT 的循环时间都短于 IO-Link，但容错度要小得多。两者的计时都基于网络同步，而不是像 IO-Link 那样从通信开始时计时。此外，还有其他附加协议用于功能安全。通常情况下，工业以太网协议会提供多种服务，以便在自动化环境中简化集成。

尽管大多数传感器不需要工业以太网连接提供的强大功能集，但视觉传感是一个重要的例外，因为它的摄像头会产生非常大的数据，而仅凭这一点就足以认定它需要比 IO-Link 更快的数据连接。视觉传感（有时还需要其他类型的传感）可以为实时过程控制提供重要的输入数据，因此需要工业以太网的确定性传输能力。

例如，飞行时间应用需要跟踪并预测物体的三维运动，其典型的响应是移动机械臂以拦截该物体。IO-Link 可以为这些应用中有限的存在性感知提供足够的传输速率和分辨率，但工业以太网还可以提供足够大的带宽和足够低的延迟，以确定物体及其周围空间的某些特征。如果通过千兆以太网来传输摄像机数据的话，或许能够实现更高的识别水平，但是此处讨论的工业以太网协议尚不支持这些速率。

Selection example: Time of Flight (ToF)

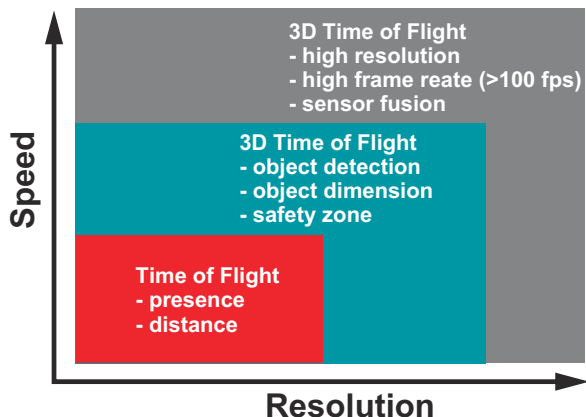


图3. 特定示例：飞行时间。

适用于智能工厂通信的 TI 技术

在相互竞争的各种工业以太网协议中存在许多可能性，可用于摄像机、电机、机器人、PLC 和其他复杂系统。即使是简单的传感器和执行器也需要在更大的工业以太网环境中有效运行。自动化设备间通信的选择何其多，而工业系统设计人员需要的是灵活又易于使用的解决方案。TI 技术通过基于一系列标准（包括 IO-Link 和最常用的工业以太网协议）的工业通信集成解决方案来满足这些要求。

TI 的 TIOL111x 收发器系列为自动化系统中的传感器和执行器提供了完整的 IO-Link 功能以及静电放电 (ESD)、电气快速瞬变 (EFT) 和电涌保护。评估模块 (EVM) 可用于查看运行中的器件，而参考设计则有助于加快变送器、接近开关、螺线管驱动器、超声波等应用的开发速度。

10/100Mbps 的 DP83822 以太网 PHY 具有 $\pm 16\text{kV}$ HBM ESD 保护和 B 类辐射发射等级，可在恶劣环境中提供增强保护。它支持铜缆和光缆介质。对于需要更快数据速率的系统，1Gbps 的 DP83867 以太网 PHY 也可以在恶劣环境下提供增强保护，往返延迟为 380ns，并可兼容时间敏感型网络 (TSN)。

需要更大带宽和确定性时序的应用设计人员必须确定需要支持多少种工业以太网协议，才能使其系统与多个现场总

线环境兼容。传统上，增加协议需要创建额外的接口或插入主板的可替换模块。无论采用哪种方式，都涉及到额外的硬件设计、更多的物料以及更长的测试和认证周期。

TI Sitara™ 系列 Arm® 处理器无需添加硬件，它提供了一个支持多协议工业以太网的集成可编程实时单元和工业通信子系统 (PRU-ICSS)。

PRU 可在器件运行时加载工业协议固件，可选的协议有 EtherCAT、Profinet、Ethernet/IP 和[此应用手册](#)中所述的其他协议。PRU-ICSS 可处理实时关键任务，这些任务以往都必须构建到专用集成电路 (ASIC) 或现场可编程门阵列 (FPGA) 中，从而在您需要添加新功能或协议时提供基于软件的可升级解决方案。Sitara 处理器支持使用多种工业以太网协议为工厂自动化应用提供可扩展的单芯片解决方案。

TI 为工业以太网和其他标准（如 CAN）提供了广泛的接口，既可作为独立解决方案，又可作为其他集成解决方案中的技术模块使用。

许多 TI 网络产品都具有加强绝缘特性，以保护电路和人员，其他器件也提供加强绝缘特性来实现更好的设计。TI 还提供深入的开发支持，包括软件、工具、EVM，以及自动化工业设备中各种应用的参考设计。

面向未来智能工厂的技术

智能工厂的发展有赖于多功能网络，该网络将各个设备单元的要求与工厂的整体通信需求相匹配。工业以太网协议为现场总线连接到 PLC、摄像机、机器人和其他复杂自动化系统提供了高带宽和快速、有保证的计时。IO-Link 为现场总线主机与传感器或执行器之间的点对点连接提供了一种直观的替代方法，有助于进行配置和维护。TI 可提供多样化的解决方案和灵活的技术组合，帮助设计人员利用这些互补的标准在“第四次工业革命”的自动化领域进行创新。

IO Link Master with Sitara AM437x Processor

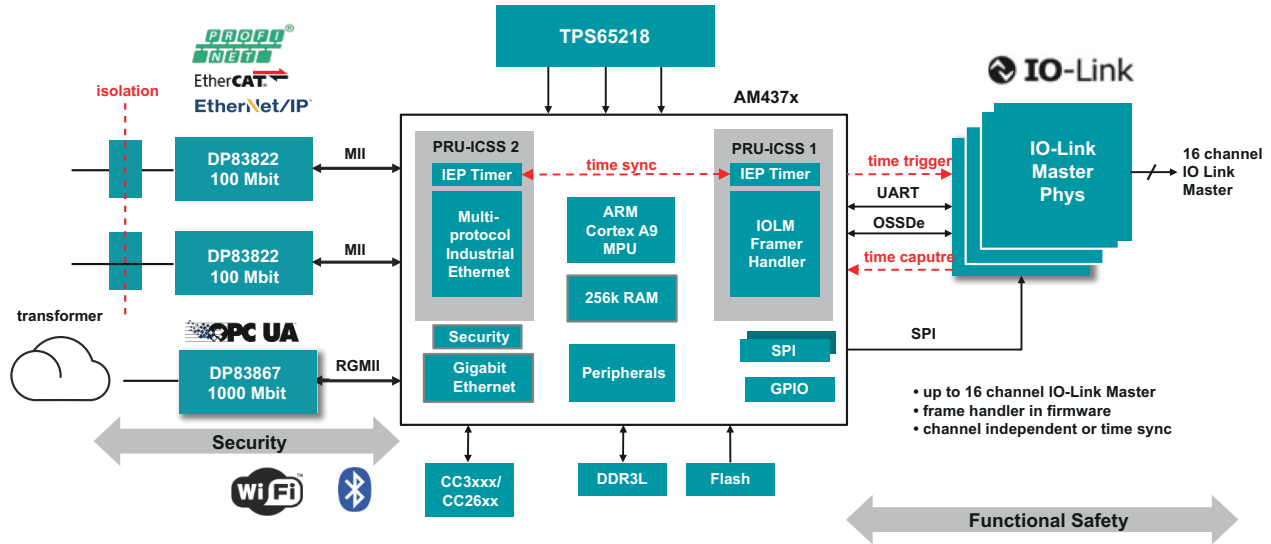


图4. 一种基于 Sitara™ 并与 IO-Link 主机直接通信的系统。

特性	IO-Link	Profinet	EtherCAT	备注
物理层	<=230kbit、半双工、20 米、同一电缆供电	100Mbit、全双工、100 米、独立电源	100Mbit、共享数据包、100 米、同一电缆供电	仅 Profinet 支持同时接收和发送数据包
拓扑	点对点	线型、环型、星型	线型、环型、星型	以太网可实现大规模的网络
最短循环时间	400μs + 10%	250μs (使用 DFP 时 31.25 ~ μs)	31.25μs	IO-Link 允许 +10% 的额外公差
时间同步	基于通信开始时间	PTCP < ±1μs, IRT 测试 <250ns	分布式时钟 ±100ns	IO-Link 没有应用时间
安全性	不可用	非 Profinet 流量存在限制	不可用	所有这些都需要额外的 IT 连接安全协议
功能安全	仅在冗余通道上存在迹象	Profisafe	通过 EtherCAT 实现功能安全	以太网传输被视为黑通道
配置文件和服务	智能传感器、现场总线集成、固件更新、OPC UA	Profidrive、CiR、系统冗余、诊断功能	SoE、CoE、EoE、FoE、AoE、EAP	全部支持集成到自动化网络中，IO-Link 上没有驱动器配置文件

表 1. IO-Link 与工业以太网在制造现场通信中的比较。

重要声明: 本文所提及德州仪器 (TI) 及其子公司的产品和服务均依照 TI 标准销售条款和条件进行销售。建议客户在订购之前获取有关 TI 产品和服务的最新和完整信息。TI 对应用帮助、客户的应用或产品设计、软件性能或侵犯专利不负任何责任。有关任何其它公司产品或服务的发布信息均不构成 TI 因此对其的认可、保证或授权。

所有商标均为其各自所有者的财产。

重要声明和免责声明

TI 提供技术和可靠性数据（包括数据表）、设计资源（包括参考设计）、应用或其他设计建议、网络工具、安全信息和其他资源，不保证没有瑕疵且不做任何明示或暗示的担保，包括但不限于对适销性、某特定用途方面的适用性或不侵犯任何第三方知识产权的暗示担保。

这些资源可供使用 TI 产品进行设计的熟练开发人员使用。您将自行承担以下全部责任：(1) 针对您的应用选择合适的 TI 产品，(2) 设计、验证并测试您的应用，(3) 确保您的应用满足相应标准以及任何其他安全、安保或其他要求。这些资源如有变更，恕不另行通知。TI 授权您仅可将这些资源用于研发本资源所述的 TI 产品的应用。严禁对这些资源进行其他复制或展示。您无权使用任何其他 TI 知识产权或任何第三方知识产权。您应全额赔偿因在这些资源的使用中对 TI 及其代表造成的任何索赔、损害、成本、损失和债务，TI 对此概不负责。

TI 提供的产品受 TI 的销售条款 (<https://www.ti.com.cn/zh-cn/legal/termsofsale.html>) 或 [ti.com.cn](https://www.ti.com.cn) 上其他适用条款/TI 产品随附的其他适用条款的约束。TI 提供这些资源并不会扩展或以其他方式更改 TI 针对 TI 产品发布的适用的担保或担保免责声明。

邮寄地址：上海市浦东新区世纪大道 1568 号中建大厦 32 楼，邮政编码：200122
Copyright © 2021 德州仪器半导体技术（上海）有限公司